



# NIBE ERS, ECO

Systemy wentylacji z rekuperacją

Do współpracy z gruntowymi i powietrznymi pompami ciepła NIBE



- przeznaczony do domów o powierzchni użytkowej do 300 m<sup>2</sup>
- NIBE ERS sterowany jest z poziomu sterownika gruntowej lub powietrznej pompy ciepła NIBE (dot. modeli F1145/1245/1155/1255/1345/1355, VVM 310/320/500, SMO 40)
- ECO sterowany jest za pomocą zewnętrznego sterownika OPTIMA
- przeciwprądowy wymiennik ciepła o wysokiej sprawności do 92% przy 75 m<sup>3</sup>/h (dot. ERS 10-500)
- energooszczędne wentylatory EC
- filtry powietrza nawiewnego (w standardzie F7 dot. ECO, G4 dot. ERS) i wywiewnego (w standardzie G4 dot. ERS i ECO)
- maksymalny przepływ powietrza 410 m<sup>3</sup>/h (dot. ERS 10-500)
- cicha praca
- kompaktowe wymiary
- klasa energetyczna A
- zasilanie 1x230 V

 **NIBE**

**A**

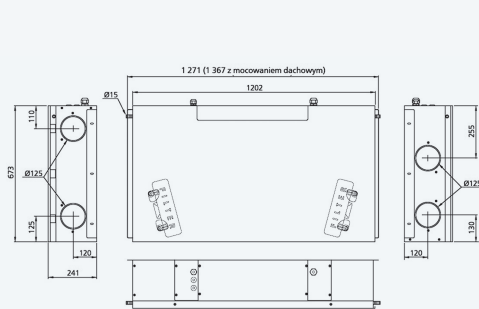
Klasa energetyczna.

# DANE TECHNICZNE NIBE ERS, ECO

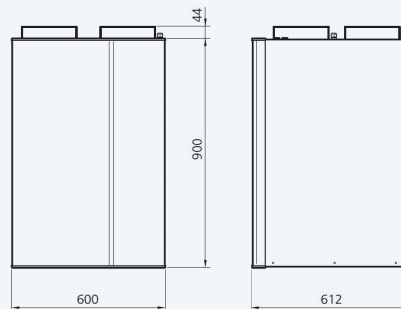


Kontrolowana wentylacja z odzyskiem ciepła gwarantuje zachowanie wymaganej wymiany powietrza, nawet przy zamkniętych oknach i ponowne wykorzystanie energii z powietrza wywiewanego. NIBE ERS, ECO stanowi system wentylacji z rekuperacją, przeznaczony do domów jednorodzinnych o powierzchni do 300 m<sup>2</sup>.

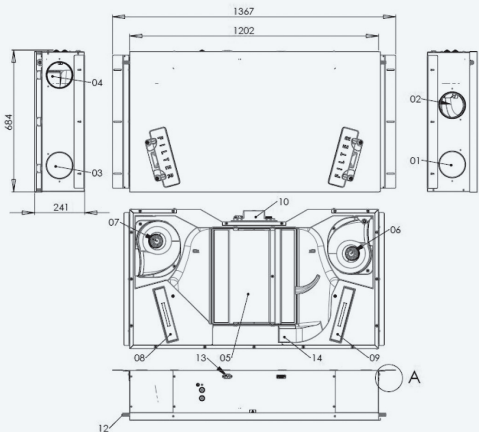
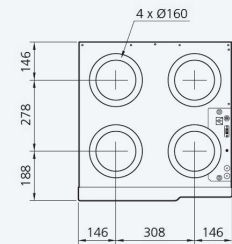
Rekuperatory NIBE ERS sterowane są z poziomego sterownika gruntowej pompy ciepła NIBE serii F1145/1245, F1155/1255, F1345/F1355, bądź za pomocą sterownika wbudowanego w centrali wewnętrznej NIBE VVM lub modułu NIBE SMO 40, które dedykowane są do współpracy z powietrznymi pompami ciepła NIBE. Pracę systemu z pompą ciepła i rekuperatorem NIBE ERS można zdalnie monitorować przez Internet za pomocą witryny NIBE Uplink. Rekuperatory ECO posiadają zewnętrzny sterownik OPTIMA, umożliwiającą swobodną kontrolę pracy urządzenia, z wybranego pomieszczenia.



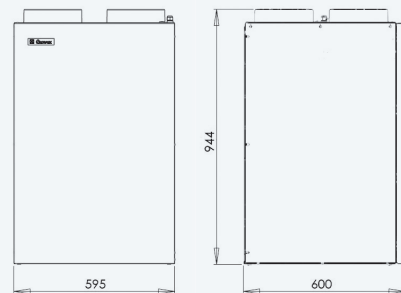
ERS 20-250



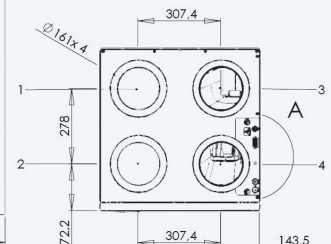
ERS 10-500



ECO 190



ECO 375



Parametry techniczne	Jedn.	ERS 20-250	ERS 10-500	ECO 190	ECO 375
Jednostkowy pobór mocy (SPI)	W/m <sup>3</sup> /h	0,29	0,36	0,3	0,24
Maks. natężenie przepływu	m <sup>3</sup> /h	258	410	240	394
Maks. moc wentylatora	W	116	255	124	163
Przyłącza wentylacyjne	mm	125	160	125	160
Poziom mocy akustycznej (LWA)	dB(A)	46	48	46	47
Sprawność temperaturowa przy 75m <sup>3</sup> /h	%	86	92	88	92
Klasa energetyczna	-	A	A	A	A
Zasilanie	V	1x230	1x230	1x230	1x230
Montaż	-	sufitowy	naścienny	sufitowy	naścienny
Masa	kg	25	40	25	40

Obsługa systemu z rekuperatorem NIBE ERS za pomocą sterownika gruntowej pompy ciepła NIBE



Zewnętrzny sterownik OPTIMA do obsługi systemu z rekuperatorem ECO

