

BUFOR CIEPŁA Z JEDNĄ WĘŻOWNICĄ

OEM HYGIENIC 600-2000L

i INFORMACJE

Bufor ciepła dedykowany do współpracy z pompą ciepła lub innym źródłem niskotemperaturowym. Wyposażony w karbowaną wężownicę cyrkulacyjną ze stali nierdzewnej do przepływowego podgrzewu c.w.u., wolnego od *Legionelli*. Wężownica cyrkulacyjna dla zapewnienia idealnego odbioru ciepła, jest ułożona spiralnie po całej wysokości bufora z uwzględnieniem wolnej przestrzeni na zamontowanie grzałki elektrycznej w połowie wysokości zbiornika.

Wykonany został z wysokogatunkowej stali. Wewnątrz surowy, powierzchnia zewnętrzna zabezpieczona antykorozyjnie.

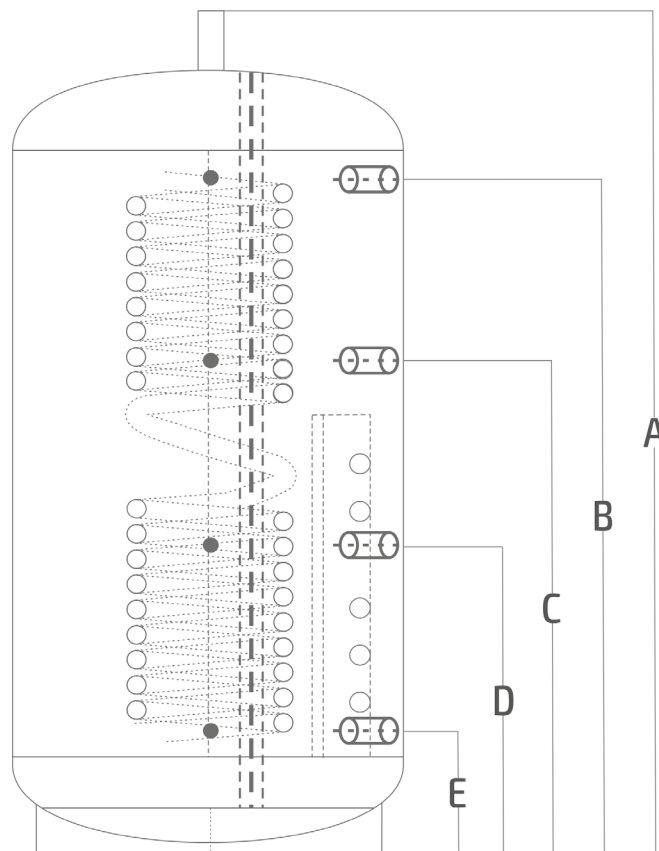
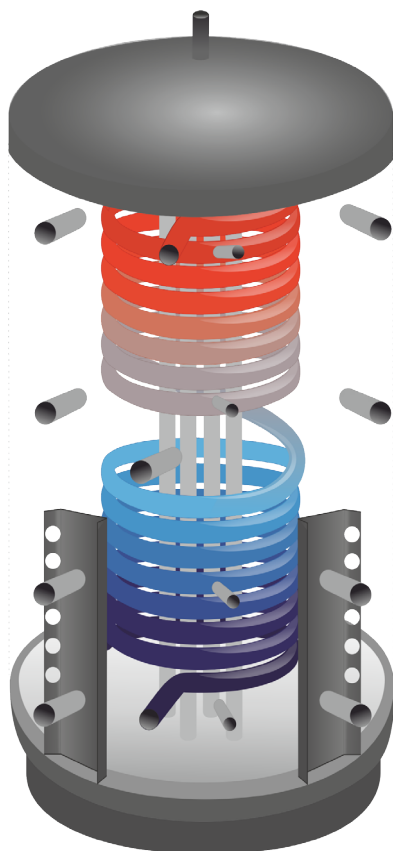
CHARAKTERYSTYKA

- izolacja ze sztywnej pianki poliuretanowej o niskiej przenikalności cieplnej,
- króciec dla grzałki elektrycznej w połowie wysokości zbiornika,
- duża powierzchnia wężownicy c.w.u.

GWARANCJA

Produkt jest objęty 5-letnią gwarancją.

WYGLĄD I WYMIARY





DANE TECHNICZNE

parametry	symbol	jednostka	OEM HYGIENIC 601 G	OEM HYGIENIC 801 G	OEM HYGIENIC 1001 G	OEM HYGIENIC 1501 G	OEM HYGIENIC 2001 G
pojemność (bez wężownicy c.w.u.)		l	580	785	962	1485	1980
średnica bez izolacji		mm	700	790		1000	1200
średnica z izolacją (z pianki poliuretanowej):		mm	990			1200	1400
klasa energetyczna izolacji			B			C	
strata ciepła powierzchni izolacji 1h		W	88	97	105	150	171
wysokość z izolacją		mm	1680	1720	2050	2080	2100
wysokość w przechyle bez izolacji		mm	1680	1740	2080	2130	2150
przyłącze zasilania / odbioru (GW)		cal	8 x 11/2" GW				
przyłącze czujnikowe termometru		cal	4 x 11/2" GW				
odpowietrznik GW		cal	11/4" GW				
maksymalne ciśnienie robocze		b	5			3	
maksymalna temperatura robocza			95°C				
wężownica c.w.u.		m ²	7,5	8,0			
wydajność wężownicy przy temperaturze w zbiorniku 65°C, temperaturze zasilania c.w.u. 10°C i wylocie c.w.u. 45°C (dla kotła 24 kW)		l/10 m.	241	373	425	465	505
maks. ciśnienie robocze wężownicy		b	10				
waga bez izolacji		kg	160	200	220	245	270

wymiary (wysokość od podłogi)

wysokość całkowita A	mm	1680	1690	2050	2080	2100
wysokość króćca bufora i wlot wężownicy B	mm	1375	1385	1695	1690	1665
wysokość króćca bufora C	mm	995	1005	1235	1230	1225
wysokość króćca bufora D	mm	615	625	755	770	785
wysokość króćca bufora i wylot wężownicy E	mm	235	245	295	310	345