

# PELLUX



## KOTŁY PELETOWE **PELLUX 100**

Dostępne moce: 20 i 30 kW

Kotły PELLUX 100 to w pełni automatyczne urządzenia grzewcze, wyposażone w mikroprocesorowe sterowanie FUZZY LOGIC II, przystosowane do spalania ekologicznego paliwa jakim jest pelet drzewny. W połączeniu z dedykowanym palnikiem zrzutowym PBMAX oraz podajnikiem i zasobnikiem paliwa o poj. 300 lub 500 litrów, otrzymujemy zestaw, który jest w stanie praktycznie bezobsługowo dostarczyć nam niezbędnego ciepła na potrzeby c.o. i c.w.u. Rozwiązanie to zapewnia wyjątkowy komfort użytkownika bez konieczności wizyty w kotłowni nawet przez tydzień. Kotły PELLUX 100 to idealne rozwiązanie dla domów o powierzchni do 600m<sup>2</sup>.



Model PELLUX K-PAA 20



Model PELLUX K-PAA 30



Automatyczne czyszczenie rusztu palnika



Automatyczne rozpalanie i wygaszanie kotła



Sterowanie Fuzzy Logic II



Automatyczne czyszczenie wymiennika kotła



Możliwość rozszerzenia sterowania o kolejne 14 obiegów c.o., współpracę z buforem, instalacją solarną oraz drugim obiegiem c.w.u.



Możliwość sterowania i kontrolowania pracy systemu grzewczego za pośrednictwem modułu internetowego poprzez smartfon, tablet lub komputer



Współpraca z czujnikiem temperatury zewnętrznej oraz czujnikami temperatury pokojowej



Długa ochrona gwarancyjna na wymiennik kotła\*



Modulowana moc palnika w zakresie 30-100%

## Zalety PELLUX 100:

- mikroprocesorowe sterowanie Fuzzy Logic II
- pełna obsługa palnika z poziomu sterownika kotła
- modulowana moc palnika w zakresie 30-100%
- harmonogram czasowy pracy kotła
- w standardzie obsługa obiegu c.o. ze zmieszaniem oraz pompy ładuującej c.w.u.
- możliwość rozszerzenia sterowania o kolejne 14 obiegów c.o., współpracę z buforem, instalacją solarną oraz drugim obiegiem c.w.u.
- współpraca z dedykowanym czujnikiem temperatury dla każdego obiegu grzewczego
- możliwość kontroli procesu spalania poprzez moduł szerokopasmowej sondy Lambda
- automatyczne czyszczenie wymiennika kotła
- automatyczne czyszczenie rusztu palnika
- automatyczne rozpalanie kotła
- wymiennik kotła oparty na systemie kanałów spalinowych tzw. płomieniówek
- współpraca z czujnikiem temperatury zewnętrznej oraz czujnikami temperatury pokojowej
- możliwość zastosowania wentylatora wyciągowego
- możliwość zastosowania rusztu awaryjnego do palenia drewnem



## Wygoda użytkowania

Konstrukcja kotła oparta została o system kanałów spalinowych (płomieniówek), co w połączeniu z mechanizmem automatycznego czyszczenia wymiennika kotła i rusztu palnika, bardzo zaawansowaną automatyką sterującą oraz układem automatycznego inicjowania zapłonu sprawia, iż urządzenie to jest niemal bezobsługowe. PELLUX 100, dzięki możliwości rozbudowy automatyki, może współpracować z wieloma obiegami grzewczymi, zbiornikiem buforowym, instalacją solarną itp.



Automatyczne czyszczenie wymiennika kotła (turbulator spalin)

\*Warunki gwarancji sprawdź na [www.biawar.com.pl](http://www.biawar.com.pl)

## Parametry techniczne kotłów PELLUX 100

PARAMETR	JEDN.	K-PAA 20	K-PAA 30
Paliwo podstawowe	-	pelet drzewny	
Paliwo zastępcze	-	polana drewna	
Moc nominalna	kW	20	30
Moc cieplna (zakres minimalny - nominalny)	kW	6-20	9-30
Sprawność kotła	%	90-92	
Pojemność wodna	L	60	70
Waga netto	kg	200	245
Maksymalna temperatura robocza	°C	85	
Zalecana minimalna temperatura powrotu (na wlocie kotła)	°C	60	
Średnica czopucha (wymiar czopucha)	mm	Ø140 zew.	Ø160 zew.
Maksymalne ciśnienie robocze	bar	2,5	
Wymagany ciąg spalin	Pa	18-20	22-25
Pojemność komory załadowniczej (przy zamontowanym ruszcie)	L	22	28
Długość komory spalania	mm	320	
Stopień ochrony	-	IP 21	
Klasa kotła wg PN-EN 303-5:2012	-	5	
Przekrój komina (bez wentylatora)	mm	Ø160	Ø200
Minimalna wysokość komina	m	7	8
Napięcie zasilania	V~/Hz	230/50	
Gwarancja	lata	5*	

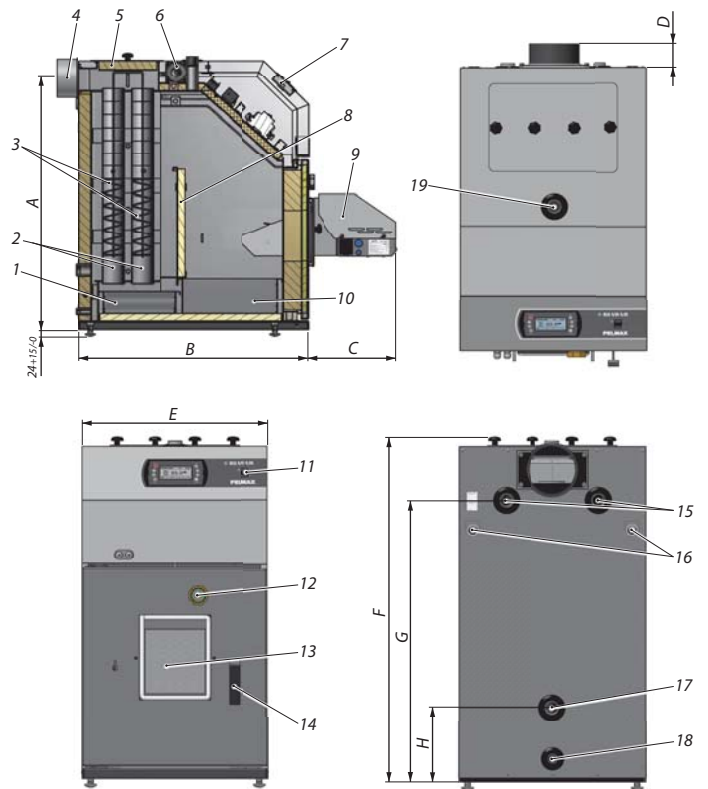
\*Warunki gwarancji sprawdź na [www.biawar.com.pl](http://www.biawar.com.pl)

## Parametry techniczne palnika PBMAX 20 i PBMAX 30

Niezawodny i cichy palnik PBMAX 20 i PBMAX 30 sterowany jest przez zaawansowany regulator kotła. Z chwilą zapotrzebowania wbudowany element grzejny inicjuje zapłon paliwa, a informacja o płomieniu wskazywana jest za pomocą fotokomórki. Dzięki zaawansowanemu algorytmowi sterującemu mamy możliwość modulacji mocy palnika w zakresie 30-100%, co przyczynia się do zwiększenia sprawności kotła i zmniejszenia emisyjności.

PARAMETR	JEDN.	PBMAX 20	PBMAX 30
Paliwo podstawowe	-	pelet drzewny o średnicy 6-10 mm	
Zakres mocy	kW	6-20	9-30
Napięcie	V	230	
Moc elektryczna	W	40	
Moc elektryczna rozruchowa	W	650	
Częstotliwość	Hz	50	
Stopień ochrony	-	IP 21	

Opis	Wymiary	
1. Szuflada na sadzę	Symbol	[mm]
2. Kanaly spalinowe (płomieniówki)	A	876
3. Turbulatory spalin	B	800
4. Czopuch Ø140 zewn. (K-PAA 20), Ø160 zewn. (K-PAA30)	C	350
5. Pokrywa wyczystki	D	120
6. Silnik napędowy zespołu usuwania sadzy	E (20 kW)	526
	E (30 kW)	597
7. Regulator kotła	F	972
8. Wkład ceramiczny	G	792
9. Palnik zrzutowy PBMAX 20/PBMAX 30		
10. Szuflada na popiół		
11. Włącznik główny		
12. Wizjer inspekcyjny		
13. Otwór montażowy palnika peletu		
14. Uchwyt zamknięcia drzwiczek		
15. Dodatkowe króćce c.o. 1" Gw.		
16. Peszel do prowadzenia przewodów Ø26 wewn.		
17. Króciec powrotu czynnika grzewczego 1" Gw.		
18. Króciec spustowy ½" Gw.		
19. Króciec zasilania c.o. 1" Gw.		



## Akcesoria do kotłów PELLUX 100



Akcesorium	Opis
Moduł rozszerzeniowy	Moduł rozszerzeniowy instalacji c.o./c.w.u.
Zestaw ML-2 CAN	Zestaw modułu sondy LAMBDA
CTP-02 R	Bezprzewodowy regulator pokojowy
Moduł GSM	Moduł komunikacji VIDE GSM
CTP-02	Pokojowy regulator temperatury (przewodowy)
CTZ-01	Czujnik temperatury zewnętrznej
Moduł internetowy	Moduł komunikacji internetowej
Ruszt awaryjny	Zestaw do palenia drewnem (ruszt + drzwiczki)



Moduł internetowy BIA24.net umożliwia zdalny dostęp do bieżących informacji o systemie grzewczym oraz zmianę jego parametrów za pomocą każdego urządzenia wyposażonego w przeglądarkę internetową (smartfon, tablet, laptop, PC). Możemy zwiększyć bądź zmniejszyć temperaturę centralnego ogrzewania, sterować temperaturą ciepłej wody użytkowej i modyfikować harmonogram czasu pracy kotła.